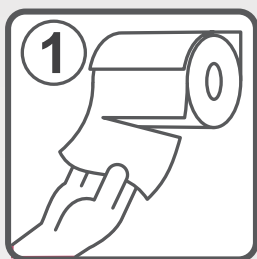


# SC-450

Manueller Toilettensitzreiniger

## SPENDER FÜR TOILETTENSITZREINIGER SC 450



Nehmen Sie ein wenig Toilettenpapier und falten Sie es.



Halten Sie das Toilettenpapier unter die Düse und drücken Sie die Sprühtaste.



Wischen Sie den Toilettensitz ab und werfen Sie das Papier in die Toilette.

**2** Varianten  
• matt-chrom  
• weiß-anthrazit



# SC-450

Manueller Toilettensitzreiniger

## Flächendesinfektion

### Produktvorteile

#### Kompakt

Der Spender passt in jede Toilettenkabine.

#### Bedienungsfreundlich

Der Spender ist sehr einfach zu bedienen.

#### Ergiebig

Die 450-ml-Flasche ist ausreichend für 150 Reinigungen.

#### Sicherheitsschloss

Ein Schloss schützt vor mutwilliger Beschädigung und Vandalismus.

#### Sichtfenster

Das seitliche Sichtfenster zeigt eventuelle Knappheit des Desinfektionsmittels rechtzeitig an.

### Einfaches Nachfüllen der Desinfektionslösung



Öffnen Sie den Deckel mit dem Schlüssel und nehmen Sie die Flasche aus der Halterung.



Entfernen Sie die Pumpe aus der Flasche und füllen Sie diese mit Schnell-desinfektionsmittel\* wie Alpet D-2 nach.



Setzen Sie die Pumpe wieder auf die Flasche und schrauben Sie das Gewinde fest zu.



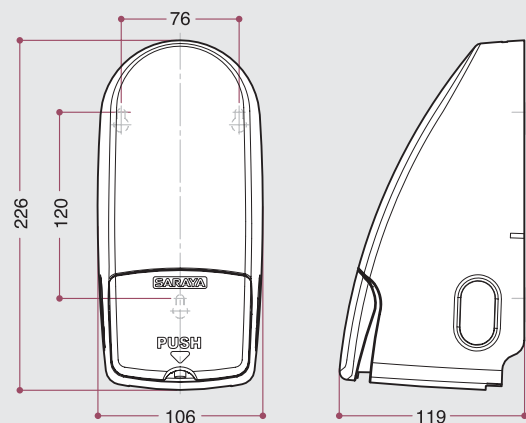
Setzen Sie die Flasche in den Spender ein und schließen Sie den Deckel.

\*Diese Abbildung zeigt einen 5-L-Kanister mit extra Füllhilfe.

#### Spezifikationen

Produktname	Spender für Toilettensitzreiniger	
Modell	SC-450	
Maße (BTH)	106 x 119 x 226 mm	
Gewicht	ca. 370 g (ohne Verpackung, Zubehör und Chemikalien)	
Materialien	Deckel	ABS
	Halterung	ABS
	Sprühtaste	POM
	Pumpe	PP
	Flasche	HDPE
Sprühmenge	ca. 0,3ml pro Sprühstoß	
Flascheninhalt	450 mL	
Chemikalie	Schnelldesinfektion wie Alpet D-2	

#### Maße (mm)



#### Hinweise

- Bitte kontaktieren Sie unsere Außendienstmitarbeiter bei Fragen zu dem Gerät.
- Bitte lesen Sie vor dem Gebrauch die Bedienungsanleitung sorgfältig durch.
- Verwenden Sie nur von Saraya empfohlene Produkte.
- Andere Produkte können das Gerät schädigen.

Copyright Saraya Europe. Alle Angaben ohne Gewähr. Änderungen vorbehalten.

**SARAYA** Europe

Sint Annadreef 68 b, B-1020 Brüssel, Belgien

Tel +32/ 2 7902744 - Fax +32/ 2 4762587

E-mail: info@saraya-europe.com

www.saraya-europe.com