

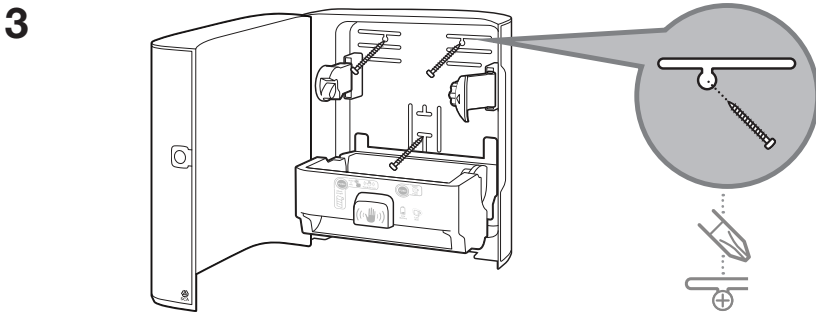
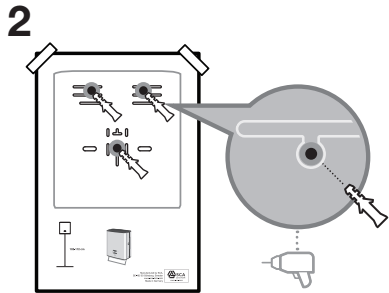
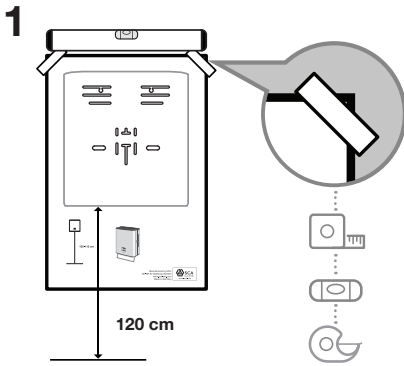
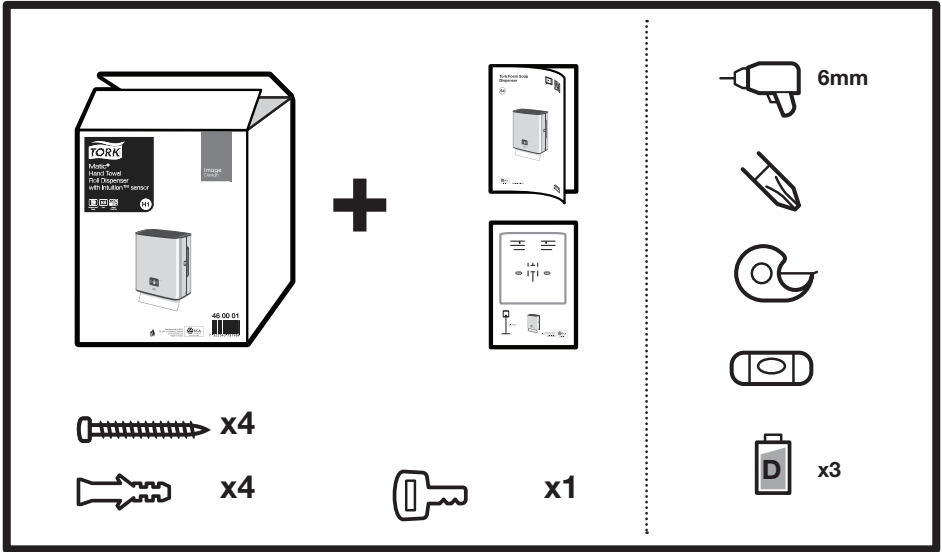
# Tork Matic® Hand Towel Roll Dispenser with Intuition™ Sensor

## Tork Matic® Spender für Rollenhandtücher mit Intuition™ Sensor

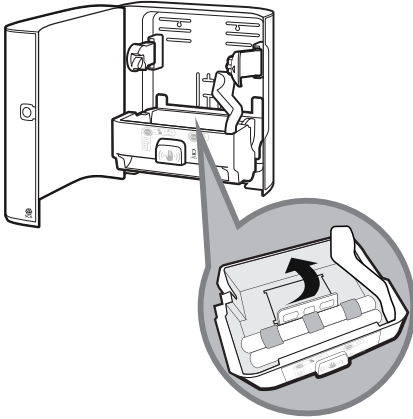
H1



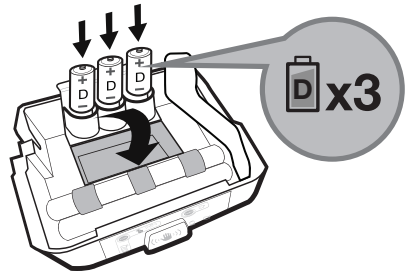
# Tork Matic® Hand Towel Roll Dispenser



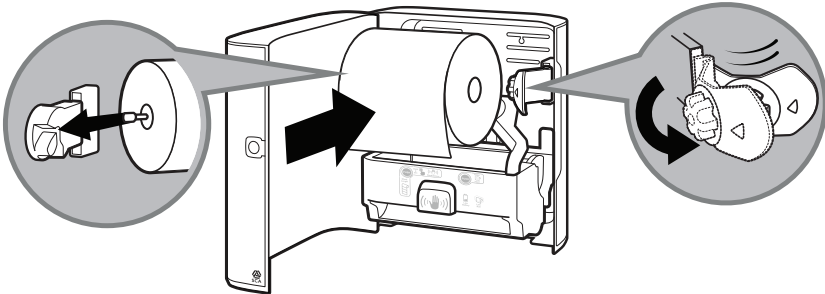
4



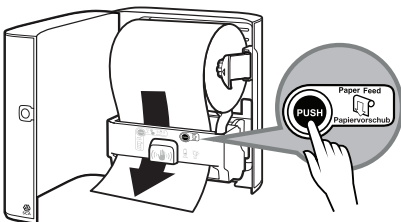
5



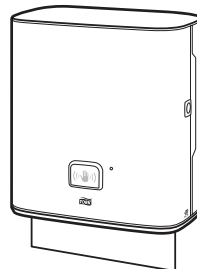
6



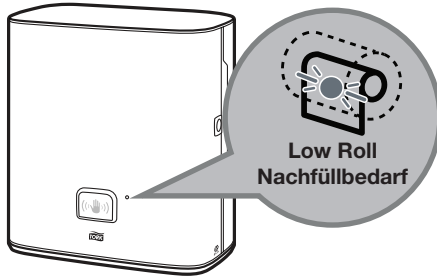
7



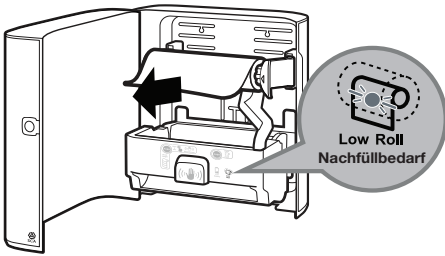
8



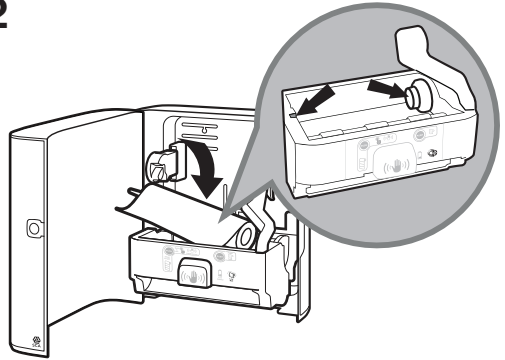
Tork Matic® Hand Towel Roll Dispenser



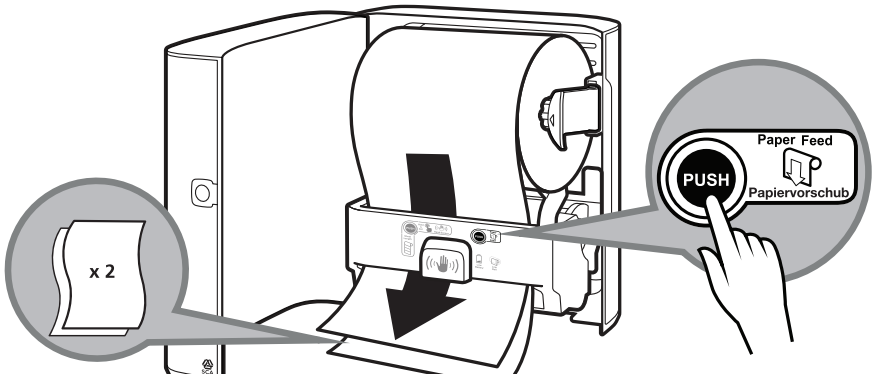
1



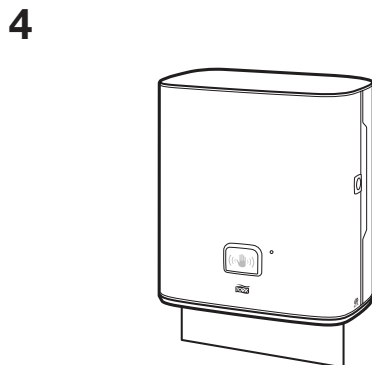
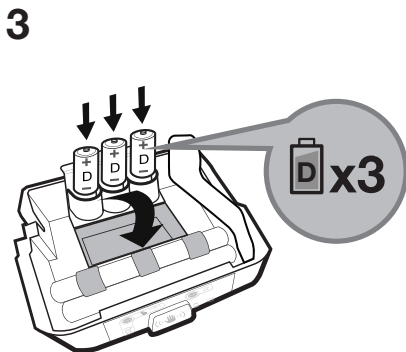
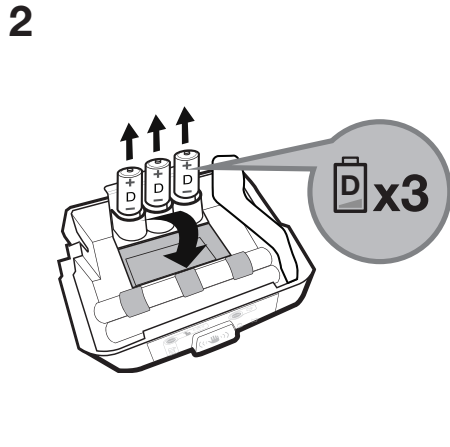
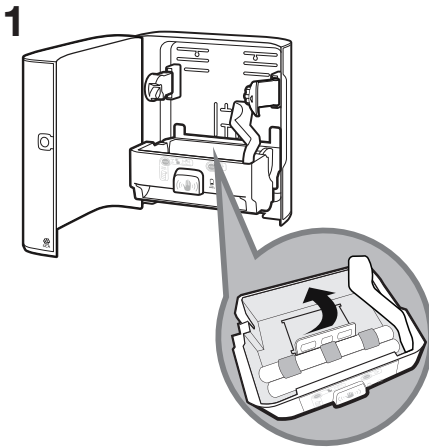
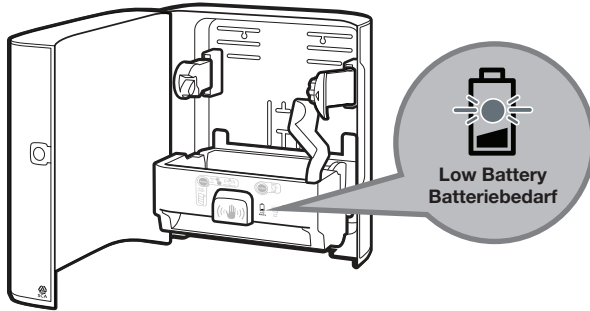
2



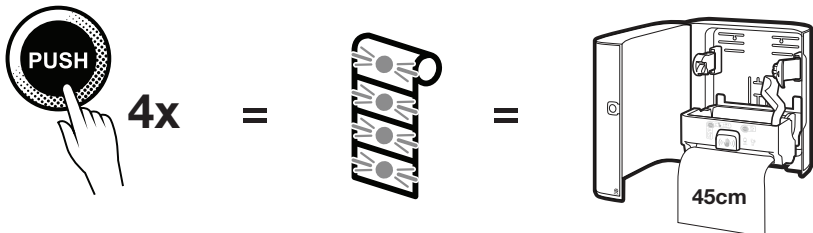
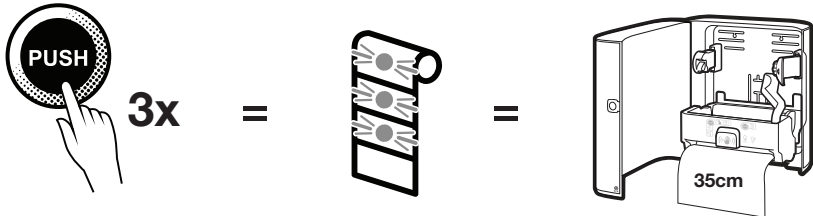
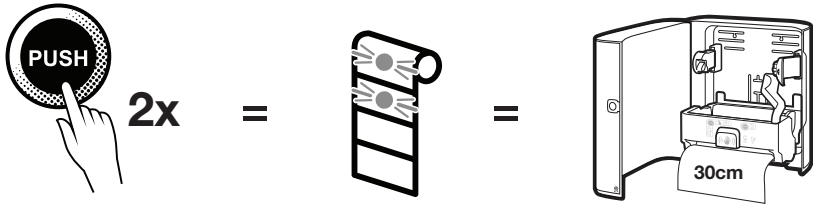
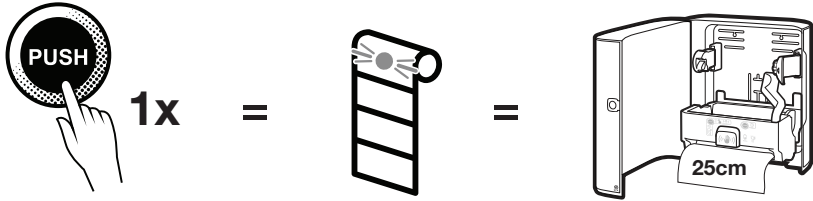
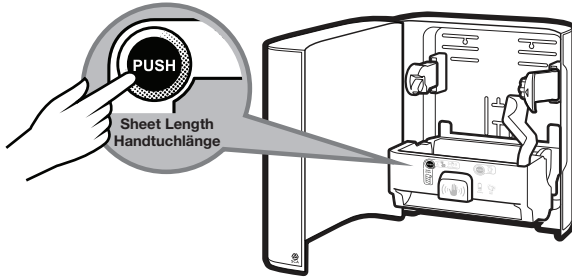
3

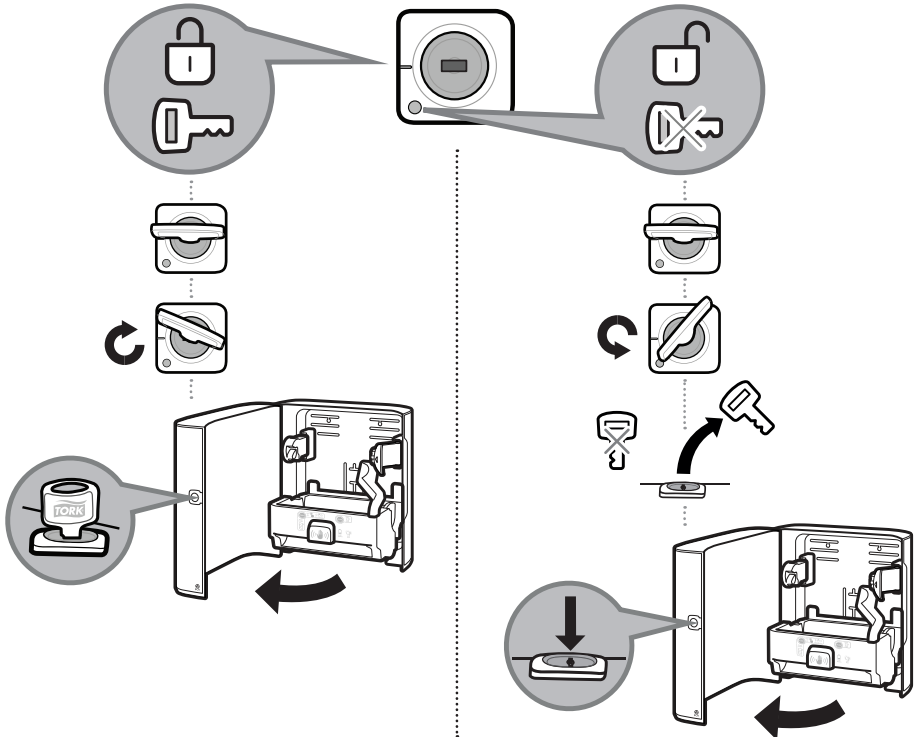
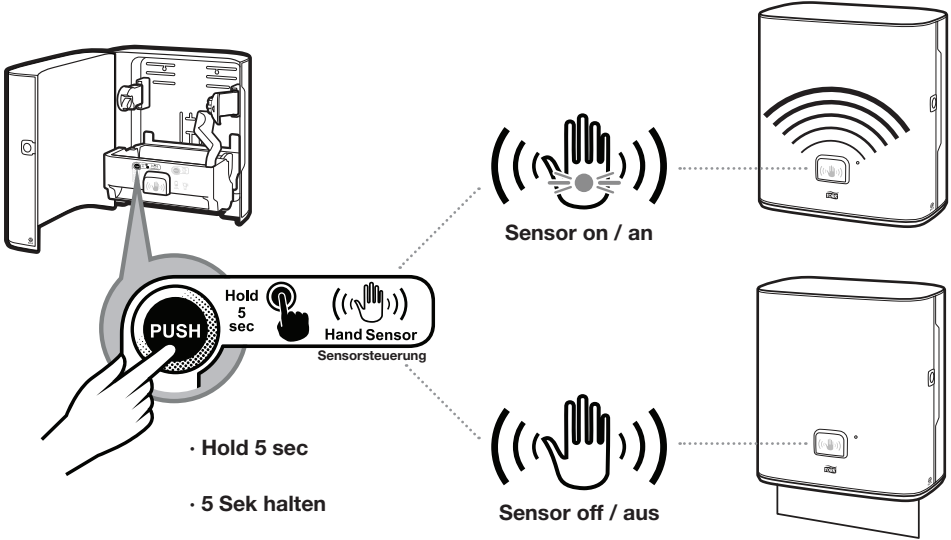


3



Tork Matic® Hand Towel Roll Dispenser





## Model: 460001

### Warnings:

- This appliance can be used by children aged from 8 years and above and persons with reduced physical, sensory or mental capabilities or lack of experience and knowledge if they have been given supervision or instruction concerning use of the appliance in a safe way and understand the hazards involved
- Children shall not play with the appliance
- Cleaning and user maintenance shall not be made by children without supervision

The access to the service area should only be permitted to persons having knowledge and practical experience of the appliance, in particular as far as safety and hygiene are concerned.

This dispenser is not suitable for installation outdoors or in wet environments. It is not water-resistant. Under no circumstances should the dispenser be hose-down. To ensure proper function, the dispenser must be installed in an environment with minimum and maximum ambient temperatures between 5 – 30°C, and should acclimatise at these temperatures for 24 hours prior to installation. Dispenser shall be powered with three (3) D type alkaline batteries. Do not use re-chargeable batteries. For optimal performance, batteries should be stored at temperatures between 5 – 30°C. An optional manufacturer-supplied plug-in power supply is available. This accessory must be installed according to provided instructions. Failure to use the manufacturer's power supply, or to follow instructions, presents a risk of electrical shock and may result in destruction of the dispenser, its software, and presents significant risk of injury or property damage. Operating sound level of the dispenser is less than 70 dBA. Dispensers should be dusted with a soft, lint-free cloth. Do not use abrasive materials or paper as they may scratch the surface. For cleaning, use a clean, damp cloth, or a solution of mild soap and water.

### WEEE Marking:

- The product has been designed with recycling, reuse, and waste management as a consideration. SCA will provide the necessary information to recycling facilities and government agencies as required by WEEE Directive. For more information, please contact SCA at [www.sca-tork.com](http://www.sca-tork.com).
- The product will be labeled with the WEEE marking as shown on the side in accordance with European Standard EN 50419.
- The proper disposal of WEEE products will conserve natural resources (through re-use and recycling) and protect environmental and human health through proper disposal.
- The presence of the WEEE mark indicates your responsibility for properly disposing of the product. Marked products must not be disposed of as a part of commercial, institutional and/or municipal waste. WEEE labeled products must be kept separate and returned to a designated collection point for dismantling, recycling, and/or reuse.
- The separate collection and recycling of your waste equipment at the time of disposal will help to conserve natural resources and ensure that it is recycled in a manner that protects human health and the environment. For more information about where you can drop off your waste equipment for recycling, please contact your local city office, your commercial, institutional and/or municipal waste disposal service, or the location where you purchased the product.
- Damaged or malfunctioning product should be disposed of immediately to avoid potential injury.



## Ausführungen: 460001

### Achtung:

- Dieses Gerät kann von Kindern ab 8 Jahren und darüber sowie von Personen mit verringerten physischen, sensorischen oder mentalen Fähigkeiten oder Mangel an Erfahrung und Wissen benutzt werden, wenn sie beaufsichtigt oder bezüglich des sicheren Gebrauchs des Gerätes unterwiesen wurden und die daraus resultierenden Gefahren verstehen.
- Kinder dürfen nicht mit dem Gerät spielen.
- Reinigung und Benutzer-Wartung dürfen nicht von Kindern ohne Beaufsichtigung durchgeführt werden

Der Zugriff auf den servicebereich darf nur von Personen mit Kenntnissen und Erfahrungen des Geräts, insbesondere was die Sicherheit und Hygiene betrifft, zulässig.

Dieser Spender eignet sich nicht zur Installation im Freien oder in nassen Umgebungen. Das Gerät ist nicht wasserbeständig. Spender unter keinen Umständen mit einem Wasserschlauch abspritzen. Der Spender muß bei einer minimalen und maximalen Temperatur von 5-30°C installiert und betrieben werden, um eine problemlose Funktionalität sicher zu stellen. Weiterhin wird eine Akklimatisierung von 24 Stunden vor Installation empfohlen. Der Spender wird mit drei (3) Alkalibatterien vom Typ D betrieben. Keine Akkus verwenden. Optimale Batterieleistung bei Lagerung zwischen 5 und 30 °C. Optional ist ein vom Hersteller gelieferter Netzstecker erhältlich. Dieses Zubehör gemäß beiliegenden Hinweisen installieren. Die Nichtverwendung des Herstellernetzteils oder die Nichtbeachtung der Hinweise kann einen Stromschlag verursachen und zur Zerstörung des Senders und seiner Software führen und stellt ein erhebliches Verletzungs- und Sachschadenrisiko dar. Spender mit einem weichen, fusselfreien Tuch reinigen. Der Betriebsgeräuschpegel des Senders liegt unter 70 dBA. Keine Scheuermittel und kein papier verwenden. Innenflächen des Senders mit einem sauberen, trockenen Tuch abwischen. Außenseiten mit einem sauberen, feuchten Tuch oder milder Seifenlauge reinigen.

### WEEE- Kennzeichnung:

- Bei der Entwicklung des Produkts wurden Aspekte des Recyclings, der Wiederverwendung und der Entsorgung berücksichtigt.
- Gemäß WEEE-Richtlinie stellt SCA Recycling-Anlagen und Behörden die nötigen Informationen zur Verfügung. Weitere Informationen erhalten Sie von SCA unter [www.sca-tork.com](http://www.sca-tork.com).
- Das Produkt wird in Übereinstimmung mit der europäischen Norm EN 50419 auf der Seite mit dem WEEE-Zeichen ausgestattet. Durch die ordnungsgemäße Entsorgung von WEEE-Produkten werden Naturschätze (durch Wiederverwendung und Recycling), die Umwelt und die Gesundheit geschont.
- Das Vorhandensein des WEEE-Zeichens symbolisiert Ihre Verantwortung für die ordnungsgemäße Entsorgung des Produkts. Gekennzeichnete Produkte dürfen nicht über den gewerblichen, institutionellen oder kommunalen Abfall entsorgt werden. Produkte mit dem WEEE-Zeichen müssen getrennt aufbewahrt und einem ausgewiesenen Sammelort zur Demontage, zum Recycling bzw. zur Wiederverwendung zugeführt werden.
- Durch die getrennte Sammlung und das Recycling von zu entsorgender Ausrüstung werden Naturschätze, die Gesundheit und die Umwelt geschont. Weitere Informationen zu Abgabestellen für zu entsorgende Ausrüstung erhalten Sie bei der zuständigen Gemeindeverwaltung, der gewerblichen, institutionellen bzw. kommunalen Abfallentsorgung oder dort, wo Sie das Produkt erworben haben.
- Beschädigte oder Fehlfunktions-Produkte sollte umgehend entsorgt werden, um mögliche Verletzungen zu vermeiden.



## European community design registration RCD 002601922



Manufactured by SCA  
SE-405 03 Göteborg, Sweden  
[www.sca-tork.com](http://www.sca-tork.com)  
Made in Poland

### Specifications:

- Input: 5V, 4A  
Adapter:  
• Part No. RR9LA4000LPCMED(RB)  
• Input: 100-240V~, 50-60 Hz, 1.5A  
• Output: 20W, 5V, 4A  
Battery  
• Type: three (3) D type alkaline batteries 4.5V

### Technische Daten:

- Eingang: 5V, 4A  
Adapter:  
• Teile-Nr. RR9LA4000LPCMED(RB)  
• Eingang: 100-240V~, 50-60 Hz, 1.5A  
• Ausgang: 20W, 5V, 4A  
Batterie  
• Drei (3) Alkalibatterien vom Typ D betrieben, 4,5 V